

pero



Nettoyage solvant
sous vide

INSTALLATION DE NETTOYAGE R1

LA PLUS RAPIDE DE SA CATÉGORIE

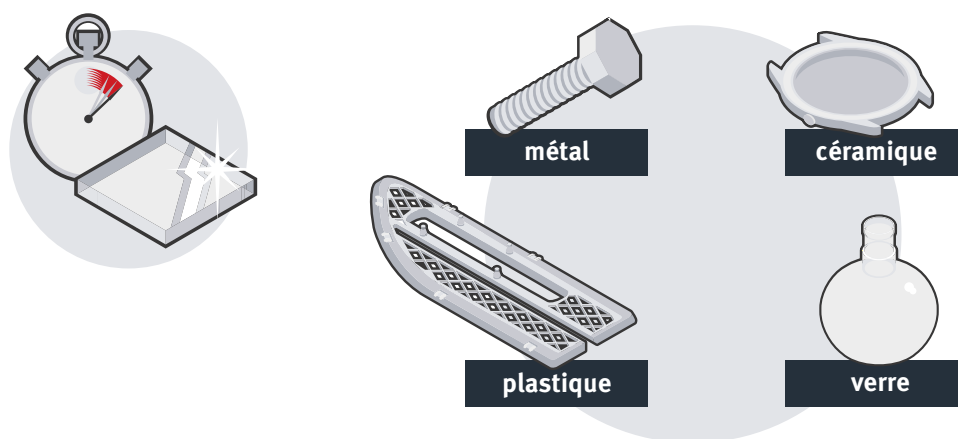


**RAPIDE
ET RENTABLE**

RAPIDE ET RENTABLE

Les installations de nettoyage R1 se distinguent par leurs performances.

Elles se caractérisent par la rapidité de leurs temps de cycle et la répétabilité de leurs résultats de nettoyage. Nos procédés techniques éprouvés répondent aux exigences de qualité les plus strictes en terme de nettoyage de pièces.



Dans nos installations R1, toutes les pièces métalliques peuvent être parfaitement lavées, qu'elles émanent d'un procédé de fabrication générant ou non des résidus. En vrac ou à l'unité, elles peuvent être positionnées dans des paniers ou des supports. Tout type de matière est nettoyé en toute efficacité (plastique, céramique, verre...). Le fonctionnement sous vide préserve le milieu de nettoyage et minimise la consommation de solvant.

ACCESSIBLE & INTUITIVE

Le tableau de commande tactile offre un maximum de flexibilité afin de créer des programmes de nettoyage personnalisés.

- + Interface utilisateur claire, symboles universels et visualisation des process
- + Minuterie hebdomadaire pour programmer la mise en chauffe et l'arrêt de la machine
- + Présélection des programmes, régénération des bains et séchage filtres en temps masqué
- + Profinet pour la télémaintenance et la transmission des données
- + Sauvegarde des messages et des défauts survenus pour une maintenance efficace
- + Visualisation pour le contrôle des process



ÉCOLOGIQUE & ÉCONOMIQUE

Chaque étape du process se déroule sous vide, ce qui facilite le nettoyage en milieu solvant. La consommation d'énergie est réduite ainsi que les temps de cycle, et cela en toute sécurité.

- + Haut niveau de propreté technique atteint par l'association de différents procédés (nettoyage, rinçage, dégraissage vapeur, séchage, ultrasons et bain de conservation en option)
- + Programmes intégrés pour maintenir automatiquement le solvant et les filtres tout en assurant une qualité de nettoyage et une disponibilité machine élevées
- + Puissance de chauffage réglable selon le besoin – efficacité énergétique maximale
- + Machine évolutive avec le modèle Universel: possibilité de modifier le type de solvant
- + Protection des personnes et de l'environnement grâce à une surveillance régulière du milieu. Utilisation du solvant en circuit fermé



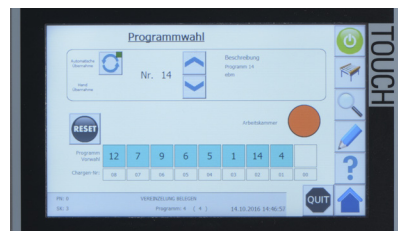
Contrôle et séchage des filtres



Exemple de nettoyage avec tension de surface définie



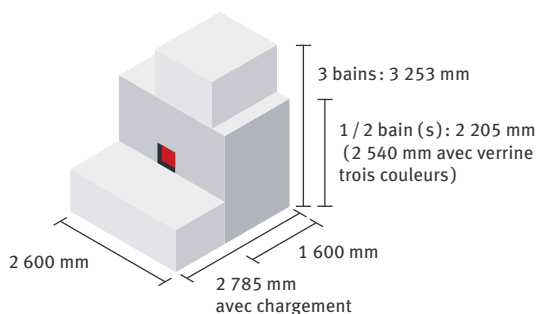
Exemple de nettoyage avec des exigences de propreté définies



Présélection des programmes de nettoyage

DONNÉES TECHNIQUES

Dimensions extérieures de l'installation



Milieu de nettoyage	
Hydrocarbures ou alcools modifiés (A3) avec point éclair > 55° C ; hydrocarbures halogénés ; autres types de solvant sur demande	
Paniers / Supports	
Dimensions extérieures standards (LxIxh), max.	480x320x200 mm ou 530x320x200 mm (Std.) 530x365x250 mm (en option)
Autres tailles ou combinaisons sur demande	
Poids de charge max.	80 kg
Hauteur de chargement	830 mm
Rendement	
Selon le process choisi	Jusqu'à 20 paniers / h pour un max. de 35 kg par charge

Puissance	
Puissance électrique	18 - 25 kW environ
Puissance de chauffe	3,3 / 9,9 / 13,2 kW, réglable (économie d'énergie)
Temps de chauffe de l'installation	60 - 80 min. environ
Niveau sonore	< 75 dB(A)
Volume de solvant 1 bain	210 l
Volume de solvant 2 bains	340 l
Volume de solvant 3 bains	460 l
Options	
Ultrasons, télémaintenance, bain de conservation, etc.	

Données indicatives - sous réserve de modification

CENTRE DE COMPÉTENCES

POUR LA PROPRETE TECHNIQUE DE PIÈCES ET DE COMPOSANTS

Plus de **15 machines** de démonstration sont disponibles sur une surface de 1 100 m² au siège de notre société. Les ingénieurs Pero peuvent ainsi développer avec vous la solution de nettoyage optimale.

Différentes solutions de nettoyage

Milieu aqueux

- + Installations pouvant accueillir des supports volumineux (dimensions max. de 660 x 480 x 300 mm)
- + Tunnels de lavage
- + Installations de nettoyage pour grands composants (largeur max. de 2 100 mm et poids de 1 500 kg)

Milieu solvant

- + Comparer différents types de solvants
- + Tester des solutions alternatives de nettoyage
- + Assister à une manipulation experte avec ses propres pièces

0004302*V01

EXPLOITER LE SAVOIR-FAIRE PERO

- + Essais gratuits avec vos pièces, rapports d'essais inclus
- + Evaluations et analyses de propreté **dans notre laboratoire** selon la norme VDA 19
- + Rassembler des informations précieuses pour enrichir votre savoir-faire

Nous vous accompagnons dans la réalisation de votre projet avant toute décision d'achat afin d'obtenir la propreté technique souhaitée en toute sérénité.

PERO AG
Hunnenstraße 18
D-86343 Königsbrunn

Tél : +49 (0)8231 6011-0
Fax : +49 (0)8231 6011-810
pero.info@pero.ag
www.pero.ag

