

pero



Lösemittel-
Reinigung

R2 REINIGUNGSANLAGE

HÖCHSTE FLEXIBILITÄT BEI MAXIMALEM DURCHSATZ

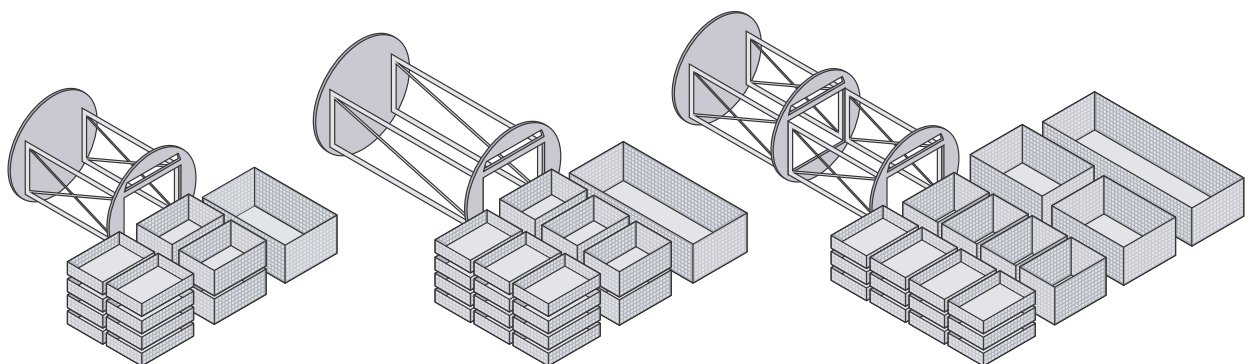


**FLEXIBEL UND
LEISTUNGSSTARK**

FLEXIBEL UND LEISTUNGSSTARK

Durch ihre Bauweise und eine ausgereifte Verfahrenstechnik erreicht die R2 Spitzenwerte beim Durchsatz und in der Qualität der Reinigung. Gleichzeitig ergeben sich Vorteile beim Energieeinsatz.

Das Volumen im Warenträger und die Taktzeit der Reinigungscharge entscheiden über die Leistung einer Anlage zur Teilereinigung. Verschiedene Arbeitskammergrößen machen die R2 zur flexibelsten Reinigungsanlage ihrer Klasse.



Standard-Kammer

Mögliche Stapelhöhe: 392 mm*

B-Kammer

Mögliche Stapelhöhe: 392 mm*

D-Kammer

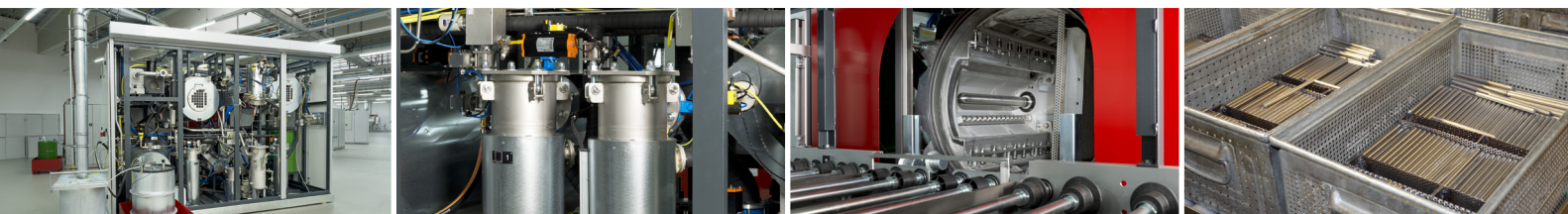
Mögliche Stapelhöhe: 360 mm*

*) Beispielhafte Möglichkeiten. Kombinationen der Warenträger, Stapelfähigkeit und Spuren im Einzelfall zu prüfen.

BEWÄHRTE QUALITÄT

Die Anlagen der Baureihe R2 nutzen die Stärken von Lösemitteln zum Reinigen und Entfetten von Bauteilen. Aus allen gängigen Lösemitteln kann das Optimale für die jeweilige Reinigungsaufgabe und Verschmutzung gewählt werden.

- + Hervorragende Reinigungsqualität bei höchster Produktivität bereits in der Standard-Ausführung. Permanente Vollstrom-Filtration des Mediums. Zusätzlich kann das Medium in den Bädern im Bypass filtriert werden
- + Der Betrieb unter Vollvakuum schont das Reinigungsmedium und senkt den Lösemittelverbrauch auf ein Minimum
- + Durch optionale Ausrüstungen optimal an individuelle Reinigungsaufgaben anzupassen
- + Ob 1-Bad-, 2-Bad- oder 3-Bad-Ausführung: hervorragende Zugänglichkeit für optimierte Service- und Wartungsarbeiten



ÖKOLOGISCH & WIRTSCHAFTLICH

Alle Prozessschritte finden unter Vollvakuum statt. Das unterstützt das Reinigen in Lösemittel, reduziert den Energieeinsatz und ermöglicht kurze Taktzeiten bei maximaler Sicherheit.

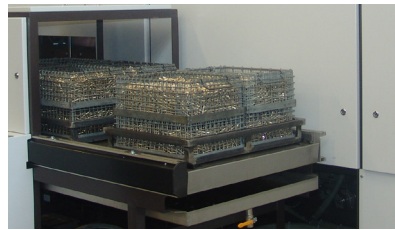
- + Hohe Technische Sauberkeit durch Prozesskombinationen aus Reinigen, Spülen, Dampfentfetten und z.B. optionaler Ultraschallreinigung und/oder optionalem Konservieren
- + Integrierte Wartungsprogramme pflegen automatisch Reinigungsmedium, Filter und sorgen somit für hohe Reinigungsqualität und Verfügbarkeit
- + Heizleistung durch Energie-Manager bedarfsgerecht einstellbar - maximale Energieeffizienz
- + Besondere Zukunftssicherheit beim Modell Universal: Kann optional einfach auf alternative Lösemittel umgerüstet werden
- + Schutz von Mensch und Umwelt durch redundante Prozessüberwachung. Nutzen des Lösemittels im Kreislauf



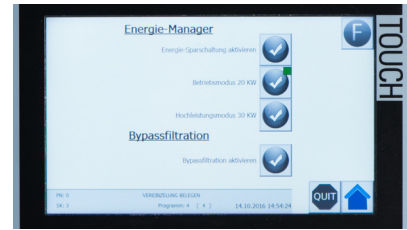
Filter-Überwachung und -Trocknung



Warenträger-Einlauf aus der Fertigung, einspurig



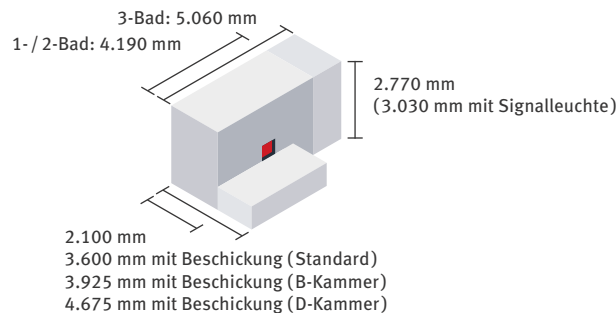
Warenträger-Auslauf, zweispurig, zweilagig



Anpassen an individuelle Anforderungen

TECHNISCHE DETAILS

Anlagen-Außenmaße



Reinigungsmedium	
Kohlenwasserstoffe oder modifizierte Alkohole mit Flammpunkt > 55°C; halogenierte Kohlenwasserstoffe; weitere Lösemittel auf Anfrage	
Chargen / Warenträger	
Standard-Außenmaße (LxBxH), max.	660 x 480 x 300 mm (Standard) 1.000 x 480 x 300 mm (B-Kammer) 1.340 x 480 x 300 mm (D-Kammer)
weitere Größen oder Kombinationen auf Anfrage	
Chargengewicht, max.	200 kg
Beschickungshöhe	810 mm
Durchsatz	
Abhängig vom gewählten Prozess	Bis zu 16 Chargen / h bei max. 70 kg Stahl

Leistungsdaten	
Elektrische Anschlussleistung ca.	43 - 71 kW
Heizleistung	10 / 20 / 30 kW, wählbar (Energie-Manager)
Aufheizzeit der Anlage	ca. 120 min
Schallpegel	< 75 dB(A)
Lösemittelvolumen 1-Bad	530 l
Lösemittelvolumen 2-Bad	930 l
Lösemittelvolumen 3-Bad	1.320 l

Optionen	
z.B. Ultraschall, Fernwartung, Konservierungsbad, etc.	

Alle Angaben sind ca. Werte - Änderungen und Irrtümer vorbehalten

KOMPETENZ-ZENTRUM

FÜR DIE TECHNISCHE SAUBERKEIT VON BAUTEILEN

Mehr als **15 Testanlagen** stehen auf über 1.100 Quadratmetern Fläche bereit, um gemeinsam mit den Pero-Ingenieuren das optimale Reinigungsverfahren für den eigenen Betrieb zu entwickeln.

Reinigungsverfahren mit

Wasserbasierten Medien

- + Chargenanlagen für Warenträger-Größen bis 660x480x300 mm
- + Durchlauf-Reinigungsanlage
- + Reinigungsanlagen für große Bauteile bis ca. 2.100 mm Breite und 1.500 kg Gewicht

Lösemitteln

- + Unterschiedliche Medien vergleichen
- + Alternative Reinigungsverfahren austesten
- + Die zweckmäßige Teile-Handhabung sehen

0004103*V01

STARKE LEISTUNGEN NUTZEN

- + Kostenfreie Reinigungstests an original verschmutzten Teilen inklusive Dokumentation
- + Auswertungen und Sauberkeits-Analysen gemäß VDA 19 **im eigenen Labor**
- + Erkenntnisse für den eigenen Betrieb mitnehmen

Noch bevor über die Investition entschieden wird, kann bereits die Wirtschaftlichkeit des künftigen Prozesses bewertet werden. Die definierte technische Sauberkeit der Bauteile wird prozesssicher erreicht.

PERO AG
Hunnenstraße 18
D-86343 Königsbrunn

Fon: +49 (0)8231 6011-0
Fax: +49 (0)8231 6011-810
pero.info@pero.ag
www.pero.ag

